

ОСОБЕННОСТИ МОДЕЛИ И ТЕХНИЧЕСКИЕ ХАРАКТЕРИСТИКИ

ZONDO

БЕЗЫНЕРЦИОННЫЕ КАТУШКИ
2000/3000

- Высокопрочный графитовый материал
- 9+1 подшипников
- Мощный ролик лесокладывателя с дужкой
- Усиленная ведущая шестерня
- Обгонная муфта подшипников
- Крепкая рукоятка из алюминия
- Алюминиевая шпуля
- Мягкий кноб из EVA
- Декоративные элементы на корпусе
- Зеркальная окраска



МОДЕЛЬ:	ЛЕСОЕМКОСТЬ:	УСИЛИЕ НА ФРИКЦИОН:	ПЕРЕДАТОЧНОЕ ЧИСЛО:	ВЕС:
2000	мм/М: 0.185-170 / 0.205-140 / 0.221-120	5кг	5.1:1	262г
3000	мм/М: 0.205-200 / 0.221-160 / 0.247-135	5,5кг	5.1:1	298г

YOSHIONYX

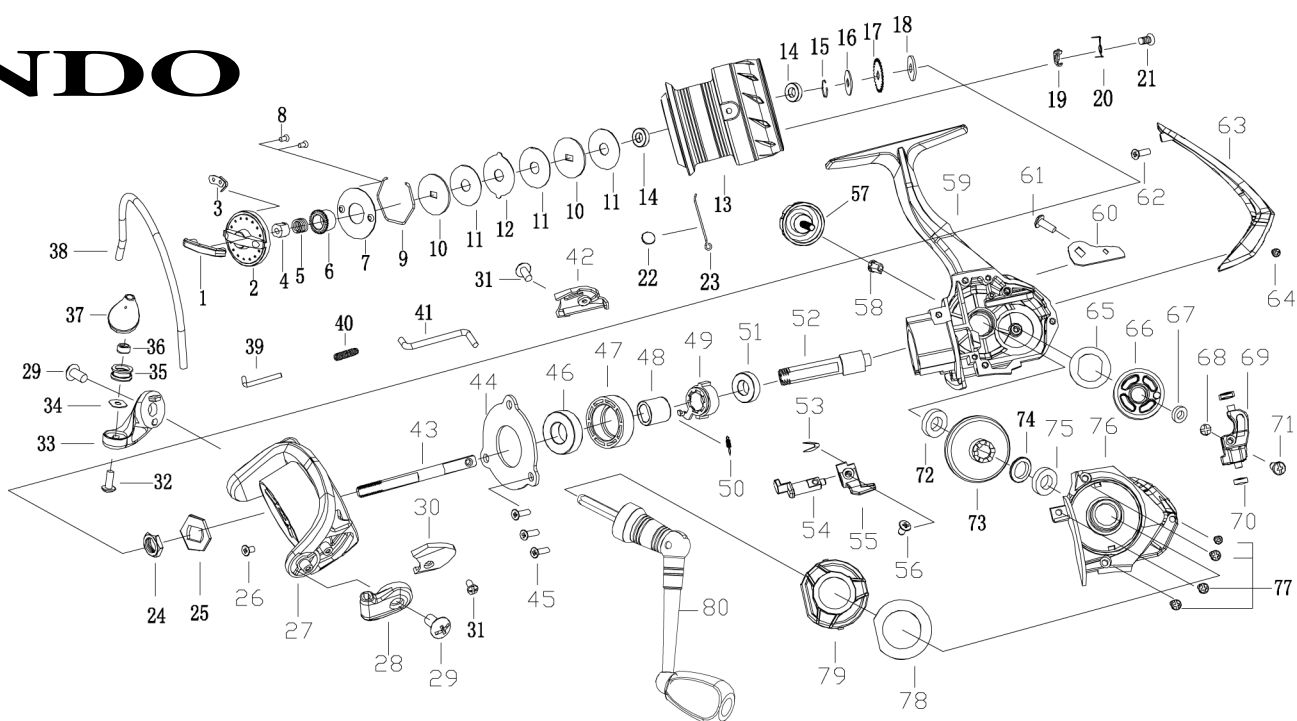
ZONDO

БЕЗЫНЕРЦИОННЫЕ КАТУШКИ
2000/3000

РУКОВОДСТВО ПОЛЬЗОВАТЕЛЯ

YOSHIONYX

ZONDO



www.yoshionyx.ru

- | | | | |
|---------------------------------|--|--|----------------------------------|
| 1. Декоративная накладка крышки | 21. Винт рычага | 41. Пружина ротора | 61. Винт |
| 2. Фрикцион | 22. Регулировочная прокладка (опционально) | 42. Крышка ротора | 62. Винт |
| 3. Трещотка | 23. Пружина регулировочной прокладки | 43. Вал | 63. Задняя крышка |
| 4. Муфта | 26. Винт шестерни бегунка | 44. Пластина подшипника обгонной муфты | 64. Винт |
| 5. Пружина | 25. Пластина | 45. Винты фиксатора подшипника | 65. Прокладка бегунка |
| 6. Подшипник | 24. Гайка ротора | 46. Подшипник | 66. Шестерня бегунка |
| 7. Пластина фиксатора трещотки | 27. Ротор | 47. Держатель подшипника | 67. Подшипник шестерни бегунка |
| 8. Винты пластины | 28. Крышка ротора | 48. Внутреннее кольцо фиксатора | 68. Винт |
| 9. Кольцо шпули | 29. Винт крышки ротора | 49. Крышка подшипника обгонной муфты | 69. Ползунок |
| 10. Шайба | 30. Пластина крышки ротора | 50. Винт роликового подшипника | 70. Подшипник ползунка |
| 11. Тормозные диски | 31. Винт пластины | 51. Подшипник вала | 71. Винт ползунка |
| 12. Ушастая шайба | 32. Винт держателя укладывателя | 52. Шестерня вала | 72. Подшипник корпуса |
| 13. Алюминиевая шпуля | 33. Держатель укладывателя | 53. Пружина антиреверса | 73. Приводная шестерня |
| 14. Подшипник шпули | 34. Шайба держателя укладывателя | 54. Ось антиреверса | 74. Прокладка приводной шестерни |
| 15. Кольцо подшипника шпули | 35. Ролик укладывателя | 55. Рычаг антиреверса | 75. Подшипник крышки корпуса |
| 16. Шайба трещотки | 36. Подшипник укладывателя | 56. Винт рычага антиреверса | 76. Крышка корпуса |
| 17. Шестеренка | 37. Шляпка укладывателя | 57. Крепежный винт рукоятки | 77. Винты крышки корпуса |
| 18. Шайба шестеренки | 38. Дужка лесокладывателя в сборе | 58. Шестиугольная прокладка | 78. Шайба декоративного элемента |
| 19. Рычаг (переключатель) | 39. Скоба | 59. Корпус | 79. Декоративный элемент корпуса |
| 20. Пружина рычага | 40. Сдавливающая пружина | 60. Прокладка ползунка | 80. Алюминиевая рукоятка |

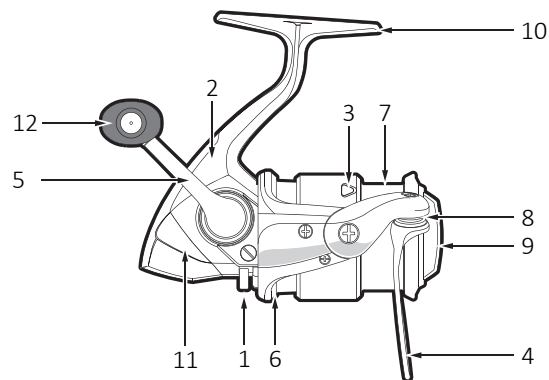
СПАСИБО ЗА ПОКУПКУ РЫБОЛОВНОЙ КАТУШКИ YOSHI ONYX!

Вы сделали прекрасный выбор, приобретя катушку Yoshi Onyx Zondo. Yoshi Onyx – молодой, но уже заявивший о себе амбициозный рыболовный бренд, зародившийся в самом сердце Японии – городе Йокогама. Бренд Yoshi Onyx выделяется ярким и стильным дизайном, превосходным качеством, а также привлекательной ценой.

Zondo – надежный спиннинговый инструмент. Прочный и легкий графитовый корпус, современные формы и качественная сборка – вот слагаемые успеха данной модели. 9+1 подшипников позволили добиться плавности хода в самых важных замках соединений и минимизировать люфты. Компьютерная балансировка ротора, ключевая особенность катушек Yoshi Onyx, с первых оборотов даст понять о своих преимуществах.

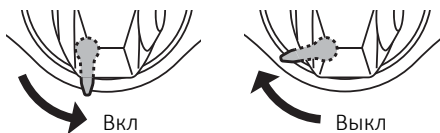
Дистрибуция: www.jj-pro.ru

ПЕРЕЧЕНЬ ОСНОВНЫХ ЭЛЕМЕНТОВ БЕЗЫНЕРЦИОННЫХ КАТУШЕК YOSHI ONYX



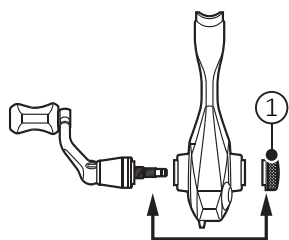
- | | |
|--|-----------------------------------|
| 1. Рычажок-переключатель стопора обратного хода ротора | 7. Шпуля |
| 2. Ножка корпуса | 8. Ролик лесоукладывателя |
| 3. Фиксатор лески | 9. Регулятор фрикционного тормоза |
| 4. Дужка лесоукладывателя | 10. Крепежная планка |
| 5. Рукоятка | 11. Корпус |
| 6. Ротор | 12. Кноб рукоятки |

РЫЧАЖОК-ПЕРЕКЛЮЧАТЕЛЬ СТОПОРА ОБРАТНОГО ХОДА РОТОРА



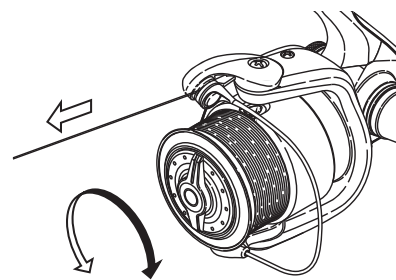
Положение **Вкл.** Рукоятка вращается только вперед
 Положение **Выкл.** Рукоятка вращается как в переднем, так и в заднем направлении

ПЕРЕУСТАНОВКА РУКОЯТКИ



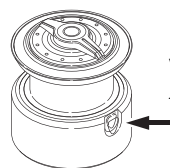
Для переустановки рукоятки необходимо отвернуть крепежный винт (рис. 1), извлечь рукоятку и переустановить ее на противоположную сторону, вставив ее шток в гнездо ведущей шестерни основной передачи. После этого зафиксировать рукоятку крепежным винтом.

НАСТРОЙКА ФРИКЦИОННОГО ТОРМОЗА



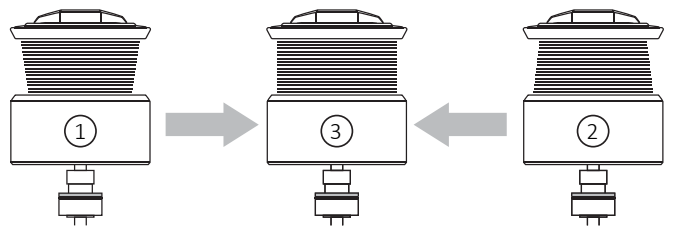
Расположение регуляторов фрикционного тормоза находится на передней плоскости шпули. Установка необходимой силы торможения должна быть на 30% меньше прочности используемой лески.

ФИКСАЦИЯ ЛЕСКИ НА ШПУЛЕ

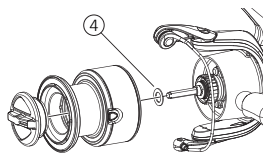


Шпули безынерционных катушек Yoshi Onyx имеют удобный пластиковый фиксатор лески, расположенный на корпусе шпули.

КОРРЕКТИРОВКА НАМОТКИ



В целях корректировки намотки возможно использование дополнительной регулировочной прокладки, используя которую вы можете видоизменять намотку лески (рис. 4). (Не входит в комплект)



На рис. 1 и 2 примеры незначительного смещения намотки. Вариант ее идеального расположения на рис. 3.

НАМОТКА ЗА 1 ОБОРОТ РУКОЯТКИ:

МОДЕЛЬ	При пустой намотке:	При заполненной намотке:
2000	435мм	665мм
3000	440мм	690мм

СНЯТИЕ И УСТАНОВКА ШПУЛИ

Снятие:

Откручивайте регулятор против часовой стрелки до момента пока он не ослабнет (рис.1). Вытащите регулятор как показано на рис.2, после этого извлеките шпулю в том же направлении.

Установка:

Медленно вращайте шпулю, при этом немного прижимая ее к валу до момента когда вал полностью войдет внутрь шпули, после чего затяните шпулю, закручивая регулятор по часовой стрелке.

